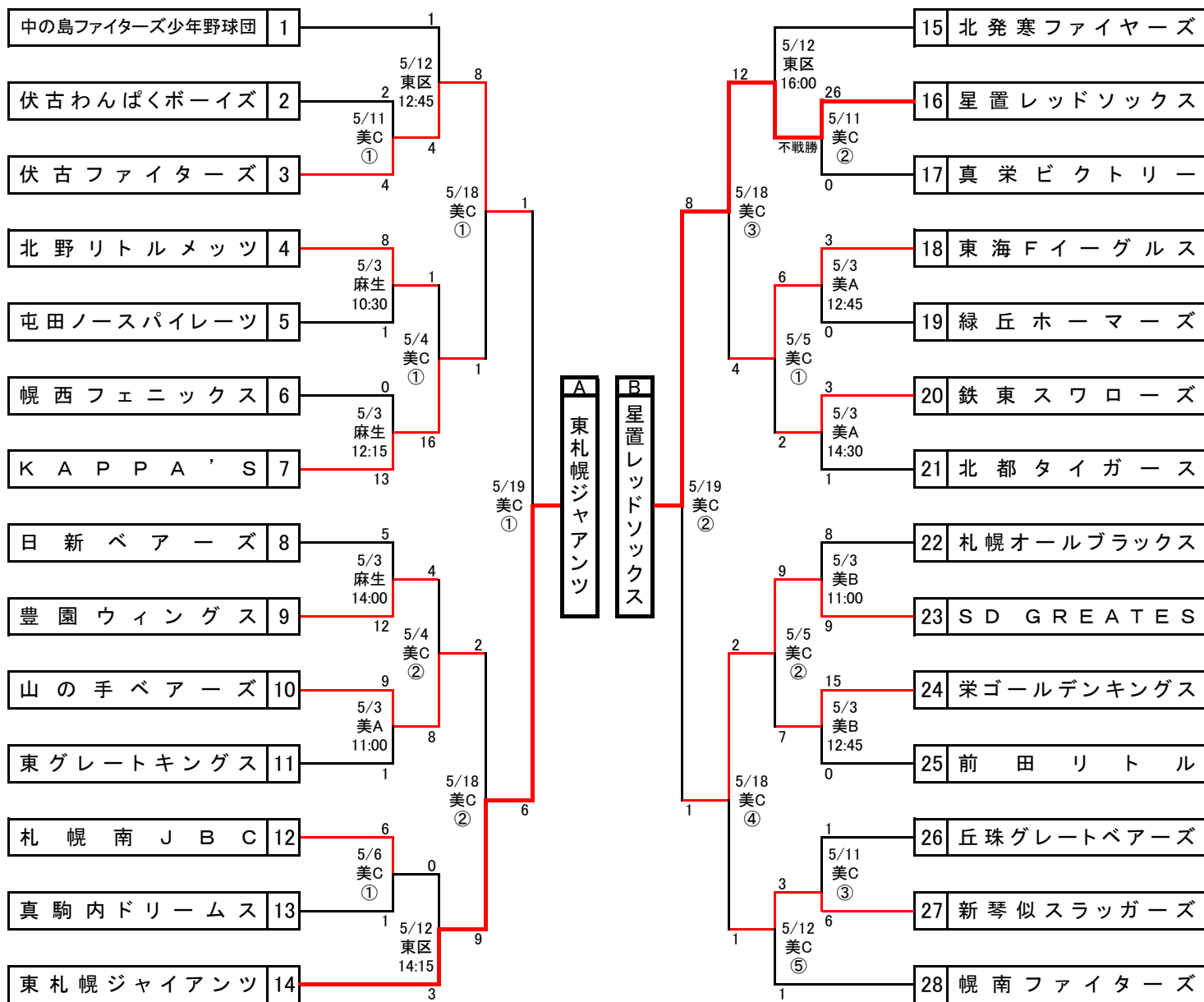


高円宮賜杯 第44回 札幌支部予選 組合せ

No1

5/7変更

札幌軟式野球連盟



※ 試合開始予定時間

①8:45 ②10:30 ③12:15 ④14:00 ⑤15:45 ⑥17:30

略称	グラウンド名	所在地
麻生	麻生球場	北区麻生町7丁目
美A・B・C	美香保A・B・C球場	東区北22条東4・5丁目
太A・B・C	太陽A・B・C球場	北区西茨戸2-85
東区	東区少年野球場	東区丘珠町226番地4

高円宮賜杯 第44回 札幌支部予選 組合せ

No2

札幌軟式野球連盟

